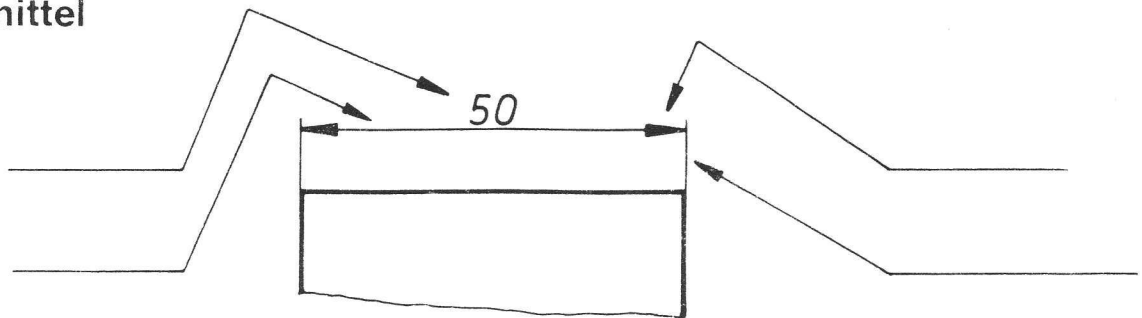




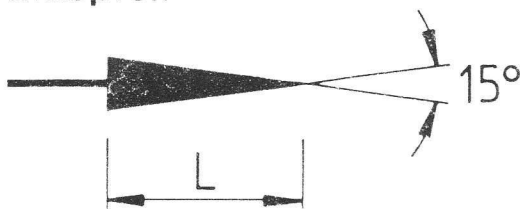
Maßeintragungen

1. Hilfsmittel



Schreibe an die Erläuterungspfeile die Begriffe Maßlinie, Maßzahl, Maßhilfslinie, Maßpfeil.

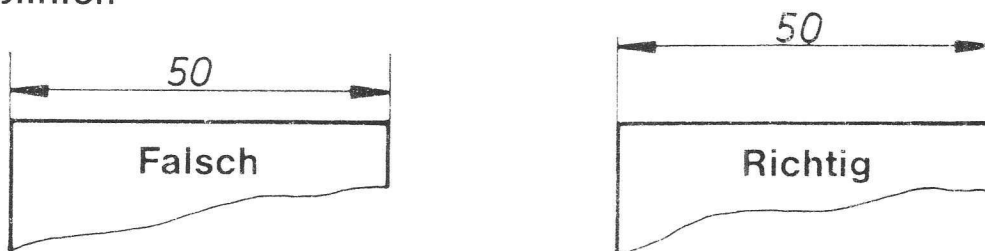
1.1. Maßpfeil



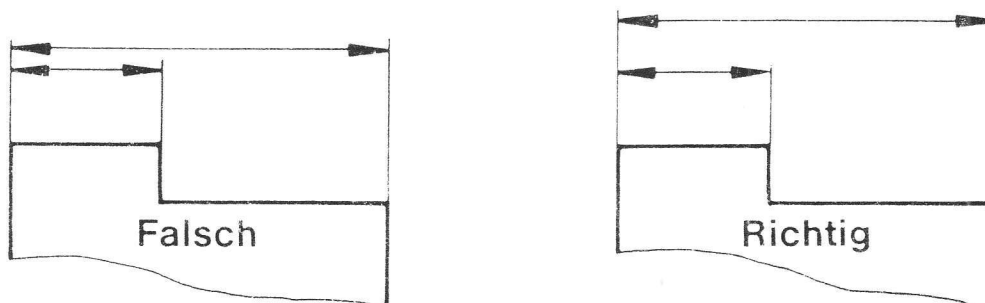
Maßpfeile sind Dreiecke. Sie sind voll ausgefüllt.

$L = 3$ bis 5 mm

1.2. Maßlinien



Die Maßlinie hat einen Mindestabstand von der Körperkante von
 3 mm 10 mm 15 mm



Die Maßlinien haben einen Mindestabstand untereinander von
 2mm 15 mm 7 mm